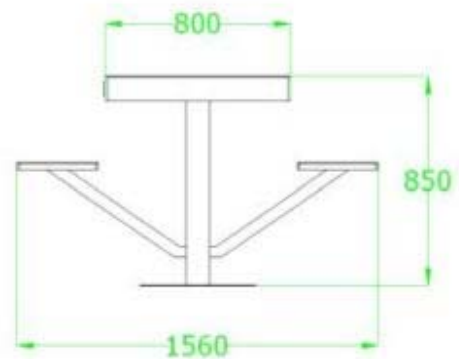
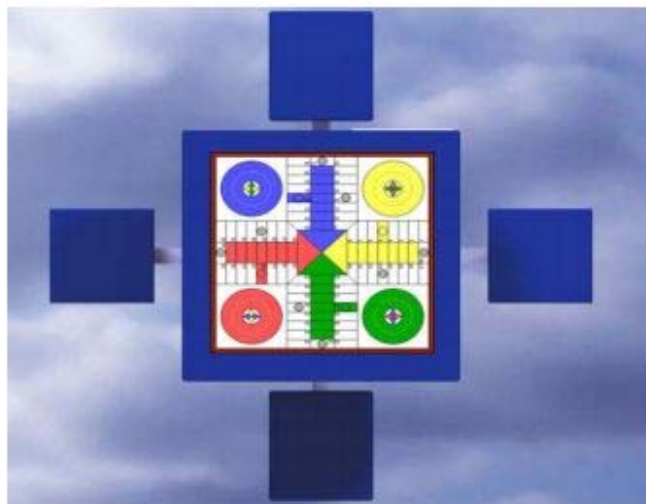


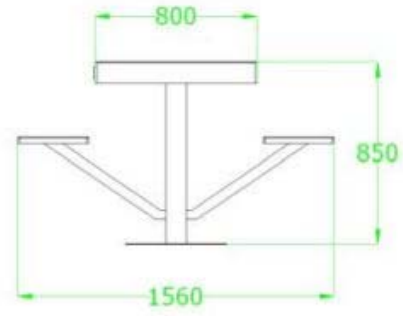
Características técnicas.

- Mesa de ajedrez y asientos antivandálica.
- Construida con Fibra de vidrio y resinas Isoftálicas.
- Superficie Gel-Coat anti-grafiti.
- Estructura en acero galvanizado y pintado.
- Ideal para Ayuntamientos, hoteles y comunidades.
- Posibilidad cambio de asientos en madera



Características técnicas.

- Mesa de ajedrez y asientos antivandálica.
- Construida con Fibra de vidrio y resinas Isoftálicas.
- Superficie Gel-Coat anti-grafiti.
- Estructura en acero galvanizado y pintado.
- Ideal para Ayuntamientos, hoteles y comunidades.
- Posibilidad cambio de asientos en madera



Características técnicas.

- Mesa de ajedrez y asientos antivandálica.
- Construida con Fibra de vidrio y resinas Isoftálicas.
- Superficie Gel-Coat anti-grafiti.
- Estructura en acero galvanizado y pintado.
- Ideal para Ayuntamientos, hoteles y comunidades.
- Posibilidad cambio de asientos en madera

